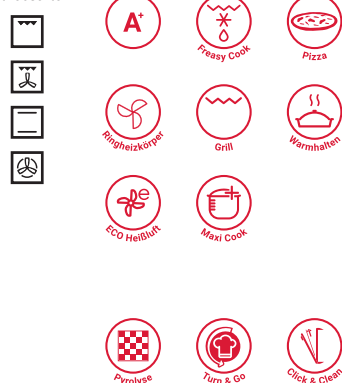


PBWK3 OP8V IN

Einbau-Backofen mit Pyrolyse (71 l)



Betriebsarten



TOP 4

- Heißluftbackofen mit 9 Funktionen und Pyrolyse
- Turn&Go – über 80 Rezepte mit nur einem Dreh
- Pyrolyse-Reinigungssystem
- Click&Clean – saubere Backofentür in nur 2 Schritten

Edelstahl

PBWK3 OP8V IN
EAN 80 03437 93851 1

Regelung und Betriebsarten

- Heißluftbackofen mit 9 Funktionen und Pyrolyse
- Elektronik-Uhr

Funktion

- Turn&Go – über 80 Rezepte mit nur einem Dreh
- Multi-Level-Kochen – gleichzeitiges Zubereiten auf drei Ebenen
- Heißluft – von Beginn an gleichmäßige Verteilung der heißen Luft
- Maxi Cooking – optimierte Funktion für das Garen großer Fleischstücke
- Pizzafunktion – lecker und knusprig
- ECO Heißluft – zum Garen von saftigen Braten
- Freasy Cook – perfekt für die Zubereitung tiefgefrorener Speisen

Ausstattung

- Click&Clean – saubere Backofentür in nur 2 Schritten
- Pyrolyse-Reinigungssystem
- Garraumvolumen 71 Liter
- Reinigungsfreundliche Emaille-Innenraumbeschichtung
- XXL Garraum – mehr Raum für extra große Gerichte
- Vollglasinnentür, 3-fach verglast
- Edelstahl-Schalterblende
- Versenkbare Bedienkebel
- Bedienkebel edelstahlfarben
- Garraum-Temperatur bis 250 °C
- Glatte Seitenwände
- Kühlgebläse für gute Schrankentlüftung

Zubehör

- 1 Gitterrost

- 1 Backblech, emailliert

- 1 Fettpfanne

Sonderzubehör (gegen Aufpreis)

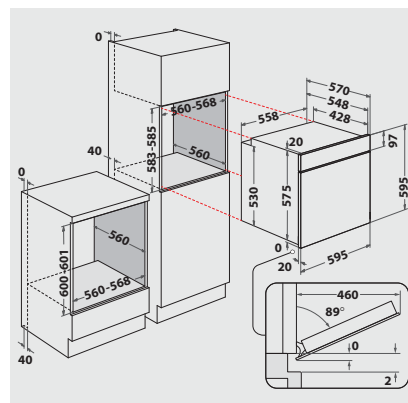
- Teilauszug mit 2 Ebenen, SLP 252

Technische Daten und Maße

- Energieeffizienzklasse A+¹
- Energieverbrauch nach DIN 0.89 kWh konventionell
- Energieverbrauch nach DIN 0.69 kWh Umluft
- Länge des Anschlusskabels 100 cm
- Gesamtanschlußwert: 3,3 kW
- Nischenmaße (HxBxT): 600x560x560 mm

WPRO-Zubehör (optional)

- terrabianca Putzstein
UNC502, EAN 8015250613858



¹ Energieeffizienzklassen-Spektrum von A+++ bis D