

# PBWK3 ON5V IN

Einbau-Backofen (71 l)



Betriebsarten



## TOP 4

- Multifunktions-Umluftbackofen mit 7 Funktionen
- Turn&Go – über 80 Rezepte mit nur einem Dreh
- Click&Clean – saubere Backofentür in nur 2 Schritten
- Elektronik-Uhr

Edelstahl

**PBWK3 ON5V IN**

EAN 80 03437 93848 1

## Regelung und Betriebsarten

- Multifunktions-Umluftbackofen mit 7 Funktionen
- Elektronik-Uhr

- Länge des Anschlusskabels 100 cm
- Gesamtanschlusswert: 2,9 kW
- Nischenmaße (HxBxT): 600x560x560 mm

## WPRO-Zubehör (optional)

- terrabianca Putzstein  
UNC502, EAN 8015250613858

## Funktion

- **Turn&Go** – über 80 Rezepte mit nur einem Dreh
- Freasy Cook – perfekt für die Zubereitung tiefgefrorener Speisen

## Ausstattung

- **Click&Clean** – saubere Backofentür in nur 2 Schritten
- Garraumvolumen 71 Liter
- Reinigungsfreundliche Emaille-Innenraumbeschichtung
- XXL Garraum – mehr Raum für extra große Gerichte
- Vollglasinnentür, 2-fach verglast
- Edelstahl-Schalterblende
- Versenkbare Bedienkegel
- Garraum-Temperatur bis 250 °C
- Abklappbarer Grill erleichtert die Reinigung
- 1 Halogen-Lampe im Innenraum
- Glatte Seitenwände
- Kühlgebläse für gute Schrankentlüftung

## Zubehör

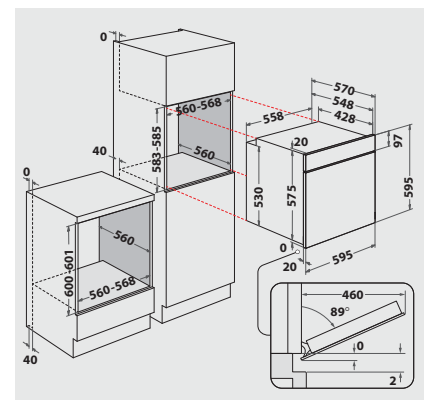
- 1 Gitterrost
- 1 Backblech, emailliert

## Sonderzubehör (gegen Aufpreis)

- Teilauszug mit 2 Ebenen, SLP 252

## Technische Daten und Maße

- Energieeffizienzklasse A<sup>1</sup>
- Energieverbrauch nach DIN 0.99 kWh konventionell
- Energieverbrauch nach DIN 0.90 kWh Umluft



<sup>1</sup> Energieeffizienzklassen-Spektrum von A+++ bis D