

DGAH 55 AM X

Dunstabzugshaube (Flachschirm/60cm)



TOP 4

- Flachschirmhaube, zum Einbau in einen Flachschirmhauben-Oberschrank
- 1 leistungsstarker Lüftermotor, 3 Leistungsstufen
- Steuerung über Kurzhubtaste
- Für Abluft- und Umluftbetrieb geeignet

Silbergrau

DGAH 55 AM X

EAN 80 03437 20621 4

Bauart

- Flachschirmhaube, zum Einbau in einen Flachschirmhauben-Oberschrank
- Für Abluft- und Umluftbetrieb geeignet

WPRO-Zubehör (optional)

- terrabianca Putzstein
UNC502, EAN 8015250613858

Ausstattung

- Steuerung über Kurzhubtaste
- Kochstellenbeleuchtung Halogenlampen, 2x3 Watt
- 1 leistungsstarker Lüftermotor, 3 Leistungsstufen

Zubehör

- Montage- und Befestigungsmaterial
- 2 Aluminium-Fettfilter, auswaschbar
- Rückstauklappe für Abluftbetrieb
- Dekorblende beiliegend

Als Sonderzubehör lieferbar

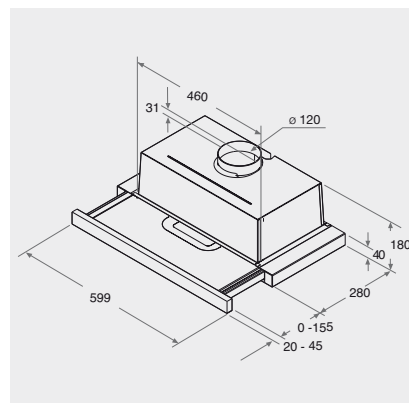
- Aktivkohlefilter für den Umluftbetrieb KIT FC AH.1

Verbrauchswerte

- Jahresenergieverbrauch: 58.7 kWh
- Energieeffizienzklasse C¹

Technische Daten

- Gebläseleistung im Abluftbetrieb: **max. Normalstufe 320 m³/h**
- Betriebsgeräusch im Abluftbetrieb: min. 59 – max. 67 dB/A
- Außenmaße (HxBxT): 180x599x300 mm
- Abluftstutzen Ø 120 mm
- **Mindestabstand zum Elektrokochfeld 500 mm**
- **Mindestabstand zum Gaskochfeld 650 mm**



¹ Energieeffizienzklassen-Spektrum von A+++ bis D