

# DGAH 67 LM X

Dunstabzugshaube (Flachschirm/60cm)



## TOP 4

- Flachschirmhaube, zum Einbau in einen Flachschirmhauben-Oberschrank
- 1 leistungsstarker Lüftermotor, 3 Leistungsstufen
- Steuerung über Kurzhubtaste
- Für Abluft- und Umluftbetrieb geeignet

Silbergrau

**DGAH 67 LM X**

EAN 80 03437 61896 3

## Bauart

- Flachschirmhaube, zum Einbau in einen Flachschirmhauben-Oberschrank
- Für Abluft- und Umluftbetrieb geeignet

## Ausstattung

- Steuerung über Kurzhubtaste
- Kochstellenbeleuchtung LED, 2x3 Watt
- 1 leistungsstarker Lüftermotor, 3 Leistungsstufen

## Zubehör

- Montage- und Befestigungsmaterial
- 2 Aluminium-Fettfilter, auswaschbar
- Rückstauklappe für Abluftbetrieb
- Dekorblende beiliegend

## Als Sonderzubehör lieferbar

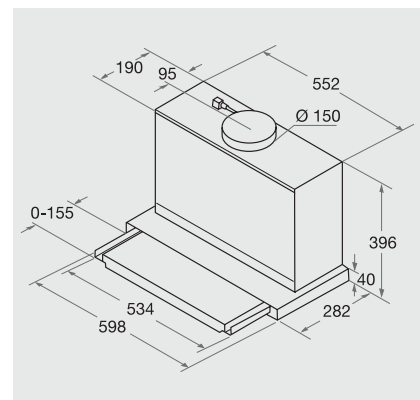
- Aktivkohlefilter für den Umluftbetrieb AMC 100

## Verbrauchswerte

- Jahresenergieverbrauch: 85.8 kWh
- Energieeffizienzklasse D<sup>1</sup>

## Technische Daten

- Gebläseleistung im Abluftbetrieb: **max. Normalstufe 448 m<sup>3</sup>/h**
- Betriebsgeräusch im Abluftbetrieb: min. 48 – max. 62 dB/A
- Außenmaße (HxBxT): 396x598x282 mm
- Abluftstutzen Ø 150 mm
- **Mindestabstand zum Elektrokochfeld 430 mm**
- **Mindestabstand zum Gaskochfeld 650 mm**



<sup>1</sup> Energieeffizienzklassen-Spektrum von A+++ bis D