

RSIC 3M19

Vollintegrierbarer Geschirrspüler (45 cm)



TOP 4

- 4 verschiedene Reinigungstemperaturen
- Übersichtliches Display mit 1 – 12 Std. Startzeitvorwahl
- Vollwasserschutz
- Doppelscharnier

Schalterblende Silber

RSIC 3M19

EAN 80 03437 23348 7

Ausstattung

- Übersichtliches Display mit 1 – 12 Std. Startzeitvorwahl
- Akustisches Signal zeigt das Programmende an
- Elektronische Salz- und elektronische Klarspülernachfüllanzeige
- Edelstahl-Innenraum für maximale Hygiene
- Doppelscharnier
- Vollwasserschutz

4:00 h

- Nur 49 dB(A) re 1 pW Betriebsgeräusch, Luftschallemissionsklasse C

Technische Daten

- Warmwasseranschluss bis 60 °C möglich
- Anschlusskabellänge 130 cm
- Gerätehöhe verstellbar von 820 – 900 mm
- Geräte Maße (HxTxB): 820x555x448 mm

WPRO-Zubehör (optional)

- CALBLOCK+ Antikalk-Filter CAL300, EAN 8015250608076
- 3 in 1 Entkalker für Waschmaschinen und Geschirrspüler, 12er Pack DES124, EAN 8015250583267

Spülprogramme

7 Standardprogramme

- 4 verschiedene Reinigungstemperaturen
- Spülprogramme: ECO, Kalt Vorspülen, Expressprogramm, Intensivprogramm, Glasprogramm, Schnelles Spülen & Trocknen, Mix-Programm

Betriebsarten

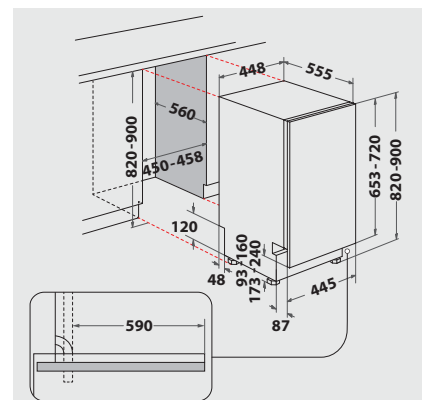
- Halbe Beladung
- Option für Spültabs

Geschirrkörbe

- Oberkorb herausnehmbar und höhenverstellbar
- 2 klappbare Tassenablagen im Oberkorb
- Herausnehmbarer Besteckkorb
- Graue Geschirrkörbe

Verbrauchswerte

- Energieeffizienzklasse F, Reinigungsleistungsindex 1,13, Trocknungsleistungsindex 1,07¹
- 10 Maßgedecke
- Energieverbrauch des eco-Programms pro 100 Betriebszyklen: 84 kWh Strom
- 11,5 Liter Wasser, 0,836 kWh Strom im eco-Programm pro Betriebszyklus
- Programmdauer des eco-Programms:



¹ Energieeffizienzklassen-Spektrum von A bis G