

# RSFO 3T224

Freistehender Geschirrspüler (45 cm) – eXtra



**TOP 4**

- eXtra Programm: Reinigt stark verschmutzte und große Teile in nur einer Stunde
- Push&Go – 1 Tastendruck für sauberes und trockenes Geschirr in nur 85 Minuten
- 4 verschiedene Reinigungstemperaturen
- Übersichtliches Display mit Restzeitanzeige und 1 – 24 Std. Startzeitvorwahl

Weiß

**RSFO 3T224**  
EAN 80 03437 23588 7

## Ausstattung

- Übersichtliches Display mit Restzeitanzeige und 1 – 24 Std. Startzeitvorwahl
- Akustisches Signal zeigt das Programmende an
- Elektronische Salz- und elektronische Klarspülernachfüllanzeige
- Edelstahl-Innenraum für maximale Hygiene
- Doppelscharnier
- Kindersicherung/Tastensperre
- Vollwasserschutz

## Spülprogramme

- 7 Standardprogramme, 2 Sensorprogramme**
- 4 verschiedene Reinigungstemperaturen
- Spülprogramme: ECO, Kalt Vorspülen, Push&Go, Auto-Intensiv, Auto-Mix, Nachspülen, Extra Spülgang, Expressprogramm, Glasprogramm
- Automatik-Programm – perfekte Reinigungsergebnisse bei effizientem Wasser- und Energieverbrauch
- Push&Go** – 1 Tastendruck für sauberes und trockenes Geschirr in nur 85 Minuten
- eXtra Programm:** Reinigt stark verschmutzte und große Teile in nur einer Stunde

## Betriebsarten

- Option Multizone (separates Ober- oder Unterkorbspülen)
- Option für Spültabs

## Geschirrkörbe

- Oberkorb herausnehmbar und höhenverstellbar
- 4 klappbare Tassenablagen im Oberkorb
- 2 umklappbare Tellersegmente im Unter-

## korb

- Herausnehmbarer Besteckkorb
- Graue Geschirrkörbe

## Verbrauchswerte

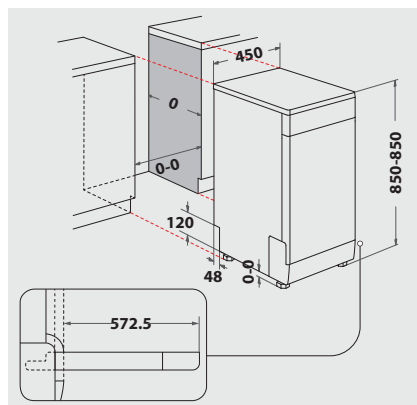
- Energieeffizienzklasse E, Reinigungsleistungsindex 1,13, Trocknungsleistungsindex 1,07<sup>1</sup>
- 10 Maßgedecke
- Energieverbrauch des eco-Programms pro 100 Betriebszyklen: 76 kWh Strom
- 9 Liter Wasser, 0,755 kWh Strom im eco-Programm pro Betriebszyklus
- Programmdauer des eco-Programms: 4:00 h
- Nur 44 dB(A) re 1 pW Betriebsgeräusch, Luftschallemissionsklasse B

## Technische Daten

- Warmwasseranschluss bis 60 °C möglich
- Anschlusskabelänge 130 cm
- Gerätemaße (HxTxB): 850x590x450 mm

## WPRO-Zubehör (optional)

- CALBLOCK+ Antikalk-Filter CAL300, EAN 8015250608076
- 3 in 1 Entkalker für Waschmaschinen und Geschirrspüler, 12er Pack DES124, EAN 8015250583267



<sup>1</sup> Energieeffizienzklassen-Spektrum von A bis G