

# PFVI 9S1

Gefrierschrank (Nische 88)



#### TOP 4

- Supergefrierfunktion
- 4 Gefrierschubladen
- Optischer Temperaturalarm
- Schlepptürmontage

Weiß

**PFVI 9S1**

EAN 80 03437 04552 3

#### Komfort

- Supergefrierfunktion
- Steuerung über innenliegendes LED-Display

#### Gefrierteil

- 4 Gefrierschubladen
- Lagerzeit bei Störung: 20 Std.

#### Zubehör

- 1 Eiswürfelschale

#### Verbrauchswerte

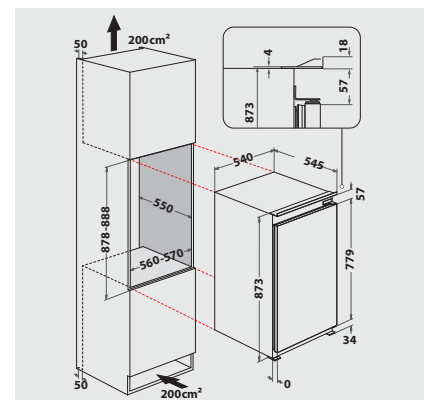
- Luftschallemissionsklasse: B, 35 dB(A) re 1 pW
- Energieeffizienzklasse F<sup>1</sup>
- Energieverbrauch: 200 kWh/Jahr
- Gesamtnutzzinhalt Gefrieren: 100 l
- Gefriervermögen: 10 kg/24 Std.

#### Technische Daten

- Optischer Temperaturalarm
- Gesamtanschluss: 80 W
- Türanschlag rechts, wechselbar
- Schlepptürmontage
- Gerätemaße (HxBxT): 873x540x545 mm

#### WPRO-Zubehör (optional)

- Ice Mate ICM101, EAN 8015250381504



<sup>1</sup> Energieeffizienzklassen-Spektrum von A bis G